

GROS®

Инструкция по эксплуатации и текущему обслуживанию

Штабелер электрический самоходный GROS
Модель CDD12J



Номер инструкции: 20200612 V02

Примечание: Перед работой нужно обязательно прочитать настоящую инструкцию.

Примечание: Водитель должен обладать навыками работы на данном штабелере, и выполнять правила техники безопасности.

Содержание

1. Правильное использование электрического штабелера.	3
Внесение изменений:	3
1.1. Обзор основных деталей п. 1.1.	3
1.2. Основные технические данные.	4
1.3. Опции.	6
D. Заводская табличка.	7
2. Предупреждения. Прочие риски и инструкции по технике безопасности. .	8
Предупреждение – что нельзя делать:.....	8
Прочие риски:.....	8
Инструкции по технике безопасности:.....	8
3. Пуск в эксплуатацию. Транспортировка. Хранение.	9
3.1. Тестирование.	9
3.2. Подъем груза/транспортировка. Транспорт.	9
Подъем:.....	9
Транспортировка:.....	10
3.3. Хранение.	10
4. Ежедневная проверка.	11
5. Инструкции по эксплуатации.	11
5.1. Постановка на стоянку.	12
5.2. График грузоподъемности.	12
5.3. Обеспечение грузоподъемности.	13
5.4. Опускание.	13
5.5. Перемещение.	13
5.6. Рулевое управление.	14
5.7. Тормоз.	14
5.8. Неисправности.	15
5.9. В случае чрезвычайной ситуации.	15
6. Зарядка аккумуляторной батареи и ее замена.	15
6.1. Замена.	16
6.2. Счетчик электроэнергии.	16
6.3. Зарядка.	17
7. Текущее техническое обслуживание.	17
7.1. Меры по содержанию в исправности.	18
7.3. Проверка и долив гидравлического масла.	20
7.4. Проверка электрического плавкого предохранителя.	20
8. Анализ неисправностей.	21

1. Правильное использование электрического штабелера.

Работа на данном электрическом штабелере разрешается только в соответствии с данной инструкцией.

Сопровождаемый электрический штабелер, описанный в данной инструкции, имеет электрическое управление функцией высоты подъема. Конструкция подъемного устройства предназначена для подъема и опускания транспортируемого груза до требуемой высоты. Неправильная эксплуатация может привести к травме или повреждению машины. Нужна уверенность в том, что водитель (компания эксплуатант) правильно эксплуатирует машину для подъема на высоту и это возможно только при гарантии, что он обучен и аттестован для работы. Штабелер предназначен для работы на плоском твердом основании, на ровной, не имеющем повреждений, поверхности. Машина предназначена для эксплуатации в помещении при температуре от +5°C до +40°C с небольшими грузами без необходимости езды по неровностям или ямам. Запрещается работа на уклонах. При работе грузы должны располагаться примерно по центру подъемного устройства.

Категорически запрещается поднимать или перевозить людей. При перемещении штабелера грузы должны быть на высоте начала подъема (<300 мм).

Запрещается грузить или выгружать с помощью данной машины на наклонной аппарели. Разрешенный вес груза указан на графике грузоподъемности и в заводской табличке. Водитель должен ознакомиться с этими предупреждениями и с инструкциями по технике безопасности. Место работы должно освещаться с интенсивностью не менее 50 люксов.

Внесение изменений:

Любое изменение номинальной нагрузки штабелера влияет на его устойчивость или безопасность работы, поэтому такие изменения должны выполняться заранее.

Должно быть письменное разрешение на характер работы или разрешение от изготовителя или его преемника. Это включает в себя результат изменений, таких как: тормоза, рулевое управление, увеличение обзора и переносные принадлежности. Когда изготовитель или его преемник одобряют модификацию или изменение, табличка с графиком грузоподъемности, идентификационная маркировка, инструкции по эксплуатации и текущему обслуживанию будут соответственно изменены.

Повреждение машины будет следствием невыполнения следующих инструкций, и гарантия на машину будет утрачена.

а. Обзор основных деталей п. 1.1.

Рис. 1. Обзор главных компонентов.

№	Наименование	№	Наименование
1	Верхняя крышка	11	Аварийная кнопка останова
2	Кнопка аварийной останова	12	Акселератор (двусторонний выключатель)
3	Защитная сетка	13	Кнопка звукового сигнала
4	Мачта в сборе	14	Нажимной выключатель
5	Разъем заряда батареи	15	Электросчетчик
6	Корпус привода	16	Ключевой выключатель
7	Под капотом	17	Приводное колесо
8	Рукоятка в сборе	18	Рулевое колесо
9	Цилиндр подъема	19	Вила
10	Кнопка опускания	20	Грузовое колесо

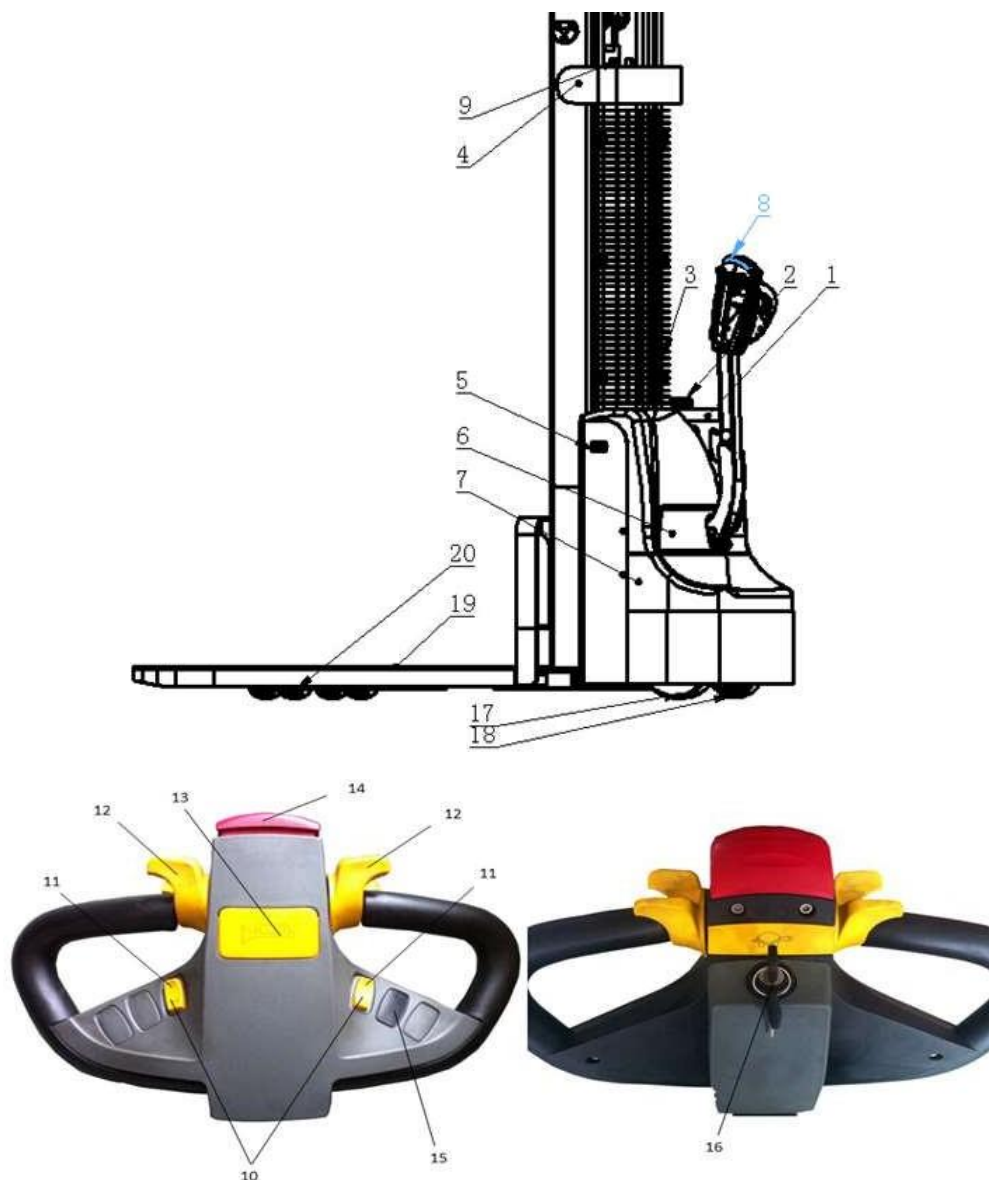


Рис. 1. Основные компоненты (2)

в. Основные технические данные.

Модель	CDD12JD	CDD12J
Грузоподъемность, кг	1200	

Расстояние до центра груза, мм	600	
Длина вил, мм	1150	
Ширина одной вилы, мм	160	
Полная ширина вил, мм	550/570/650/695	
Высота опущенных вил, мм	86	
Длина неподвижных опор, мм	928	
Ширина одной неподвижной опоры, мм	124	
Ширина внутри неподвижных опор, мм	262/387	
Ширина снаружи неподвижных опор, мм	534/659	
Ширина проезда для паллет 1000x1200 поперек	2048	2068
Ширина проезда для паллет 800x1200 вдоль	2014	2034
Радиус поворота, мм	1316	1336
Размер передних колес, количество	Ø80x70, 4	
Размер задних колес, количество	Ø210x70, 1	
Опорные колеса, количество	Ø150x58 Полная длина с , 1	
Габаритная длина с откинутой pedalью, мм	1632	1755
Габаритная ширина, мм	795	795
Высота при поднятой мачте, мм	2060	3424
Высота при опущенной мачте, мм	1990	1994
Напряжение аккумуляторной батареи (размеры, мм)	2x12 В/100 Ач (260/169/215)	
Контроллер	24 В/90 А	
Зарядное устройство	24 В/10А	
Мотор подъема	2,2 кВт Скорость подъема с грузом/без груза: 100/150 мм/с Скорость опускания с грузом/без груза: 150/130 мм/с	
Мотор перемещения	0,75 кВт Скорость движения: с грузом/без груза: 4,0/4,2 км/ч	

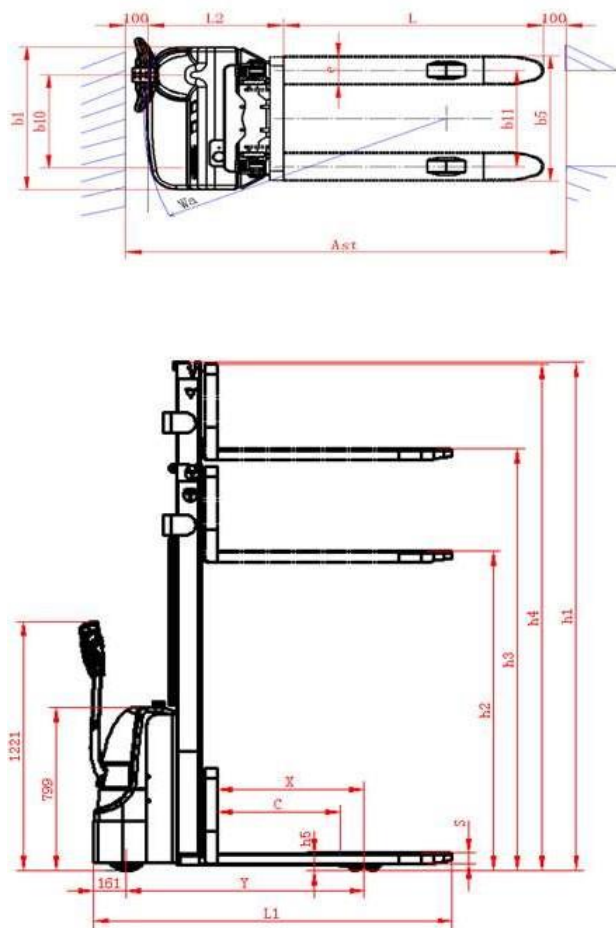


Рис. 2. Технические данные

с. Опции.

С. Описание устройств техники безопасности и таблички с предупреждением.

- А. Табличка, относящаяся к крюку.
- В. Табличка с предупреждением: Не стоять под вилами или под вилами с грузом.
- С. Приклеенный график грузоподъемности.
- Д. Нужно ознакомиться и соблюдать предписания на табличке.
- Е. Табличка «не тянуть».
- Ф. Заводская табличка.
- (3) Кнопка аварийной остановки.
- (14) Кнопка остановки при касании препятствия.

Штабелер оборудован кнопкой аварийной остановки (2), и она может остановить любой подъем или опускание, перемещение, и может вызвать отключение электромагнитного тормоза.

После проверки работы контроллера нужно вытянуть выключатель и штабелер сможет работать.

Нужно вставить ключ в выключатель (16) и повернуть по часовой стрелке. Подъемное устройство осуществляет подъем на высоту, и

для предупреждения несанкционированного использования нужно повернуть ключ против часовой стрелки и вынуть его.

Штабелер оснащен выключателем упора (14), который срабатывает, когда он упирается в водителя на расстоянии рукоятки управления. Касание выключателя упора может привести к изменению направления движения штабелера на противоположное от водителя.

В то же время нужно следовать инструкциям на табличке. При отсутствии таких наклеек или их повреждении нужно своевременно заменять их.

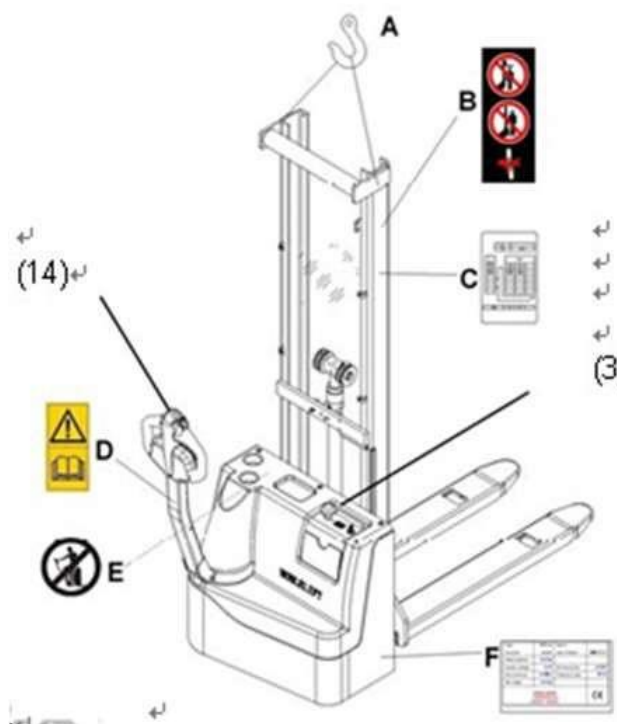


Рис. 3. Устройства техники безопасности и таблички с предупреждением

D. Заводская табличка.

1. Наименование, тип.
2. Заводской номер.
3. Номинальная грузоподъемность, кг.
4. Напряжение питания, В.
5. Вес без аккумуляторной батареи, кг.
6. Наименование и адрес изготовителя.
7. Минимальный/максимальный вес аккумуляторной батареи.
8. Номинальная мощность, кВт.
9. Расстояние до центра груза.
10. Параметры изготовления.
11. Опции.

1	Type	xx xx	Option	xx X xxx	11
2	Serial No.	xxxxx	Year of Manuf.	MM/YYYY	10
3	Rated capacity	xxxx kg	Load center distance	xxx mm	9
4	System voltage	xx V	Nominal power	xx kW	8
5	Net weight without battery	xxx kg	Battery mass min/max	xxx / xxx kg	7
6	XXXX XXXX XXXXXXXXXX xx XXXXXX / XXXXXX			CE	Если предназначено для продажи в Европу, нужно добавить здесь логотип CE.

CE

2. Предупреждения. Прочие риски и инструкции по технике безопасности.

Предупреждение – что нельзя делать:

- 1/ Выполнять операции по штабелированию при выезде из помещения. Высота подъема груза больше, чем высота начала поднятия (<300 мм).
- 2/ Подставлять ногу или руку под механизм подъема или в механизм подъема.
- 3/ Позволять персоналу, не работающему на машине, управлять ею или поднимать/опускать, стоя при подъеме спереди или сзади.

Прочие риски:

- 1/ Попадание ноги под передние колеса, что может привести к травме. Перевозка персонала.
- 2/ Сотрудник может упасть и получить серьезную травму. Толчки.
- 3/ Использование данной машины на уклоне. Такое использование не указано в съемной табличке на машине. (Рис. 1, поз. 3 защитная сетка)
- 4/ Груз расположен сбоку или продольно.
- 5/ Груз должен быть равномерно распределен на грузовых вилах. Использование данной машины для неустойчивых, неуравновешенных грузов.
- 6/ Использование данной машины без письменного согласия изготовителя.

Инструкции по технике безопасности:

- 1/ Продаваемому и входящему в комплект поставки зарядному устройству требуется питание переменным напряжением 110 В для встроенного и 220 В для внешнего зарядного устройства.
- 2/ Наблюдение за меняющимся состоянием дороги при движении. Могут упасть товары или штабелер может потерять управление. Необходимо время от времени проверять груз. Если груз теряет устойчивость нужно немедленно остановиться.
- 3/ Когда грузы в машине сместились или соскользнули вниз нужно затормозить машину и нажать на кнопку аварийной остановки (2).

Если в штабелере возникла неисправность, нужно обратиться к главе шесть.

4/ Работы по текущему обслуживанию нужно проводить в сочетании с обычной проверкой. Данная машина имеет влагозащиту. Необходимо постоянно эксплуатировать штабелер в сухом месте.

5/ Во время работы может быть повреждена аккумуляторная батарея. Необходимо остановить работу, если температура гидравлического масла слишком высокая. При работе на штабелере водитель должен носить специальную защитную обувь.

6/ Данная машина предназначена для эксплуатации в помещении при температуре от +5°C до +40°C. Место работы должно освещаться с интенсивностью не менее 50 люксов.

7/ Запрещается эксплуатировать машину на уклоне. Поскольку внезапное перемещение не остановит работу, корпус машины может повести себя непредсказуемо (например: другая причина и т.д.). Работа будет остановлена при отключении электропитания и извлечении ключа.

3. Пуск в эксплуатацию. Транспортировка. Хранение.

3.1. Тестирование.

Модели	CDD12J	CDD12JD
Вес машины, кг	465	410
Высота подъема, мм	3000	1600

Таблица 2. Данные тестирования

При повторном вводе в эксплуатацию при получении нового подъемного устройства нужно выполнить (сначала) следующие действия перед эксплуатацией: Окончательная установка и зарядка аккумуляторной батареи (см. Главу шестую). Работать нужно в соответствии с результатами проверки и планового осмотра машины.

3.2. Подъем груза/транспортировка. Транспорт.

При транспортировке, снятии груза, вилы опускаются в самое низкое положение, и согласно следующей схеме безопасности фиксируются специальным подъемным оборудованием.

Подъем:

Нужно использовать специальные краны и подъемное оборудование. Нельзя стоять под грузом.

Нельзя находиться в опасной зоне при подъеме.

Нужно безопасно поставить машину на стоянку и в соответствии с точкой подъема, указанной на Рис. 5, закрепить кузов машины.

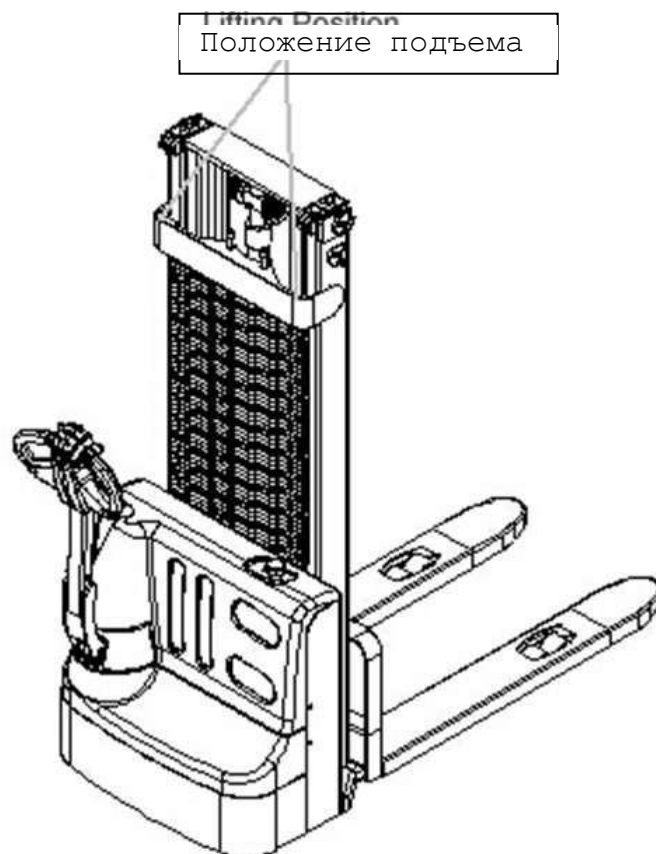


Рис. 5. Использование подъемного крана

Транспортировка :

- А. В процессе транспортировки штабелеры должны быть прочно закреплены в кузове или на грузовике.
- В. Нужно опустить вилы в самое низкое положение и обеспечить безопасную парковку штабелера. Следует использовать стяжки из нержавеющей стали для крепления опор машины через направляющую в нижней части поддона.
- С. При подъеме специальный замок фиксатора, закрепленный по два на каждой машине, закрепляется на поддоне.

3.3. Хранение .

- А. При хранении нужно снять груз, вилы будут находиться в самом низком положении, все точки смазки будут указаны в настоящей инструкции, и нужно предотвратить коррозию и попадание пыли.
- В. Нужно снять аккумуляторную батарею и проверить безопасность оборудования после хранения машины без шприцевания.
- С. По завершении эксплуатации нужно передать машину фирме, занимающейся утилизацией.
- Д. В соответствии с законодательством, масло, аккумуляторные батареи и электрические компоненты должны быть утилизированы.

4. Ежедневная проверка.

В настоящей главе описана работа машины, которая должна быть проведена при ее проверке до начала работы.

Неисправности и отказы можно эффективно обнаруживать посредством ежедневной проверки. Следующие места должны быть проверены перед работой машины.

Нужно снять груз с корпуса, разгрузить вилы.

При обнаружении какой-либо неисправности нужно прекратить эксплуатацию машины.

Нужно проверить наличие задиров, деформаций или трещин.

Нужно проверить, не подтекает ли цилиндр.

Нужно проверить, как передвигается машина в продольном направлении.

Нужно проверить цепь и ролики на повреждение и коррозию.

Нужно проверить, плавно ли двигается колесо.

Нужно нажать на кнопку аварийной остановки, чтобы проверить работу аварийного тормоза.

Нужно проверить функцию тормоза выключателем рычага рукоятки.

Нужно нажать на кнопку, чтобы проверить функцию подъема и опускания.

Нужно проверить, не повреждена ли защитная сетка и правильно ли она установлена.

Нужно проверить зуммер.

Нужно проверить, все ли болты и гайки затянуты.

Нужно проверить функцию ключевого выключателя.

Нужно проверить выключатель ограничения скорости.

Нужно зрительно проверить, не повреждены ли трубопроводы или провода.

Если у машины имеется зубчатая рейка, нужно проверить, нет ли там повреждений, правильно ли она установлена.

5. Инструкции по эксплуатации.

При эксплуатации данной машины нужно выполнять предупреждения и инструкции по технике безопасности (см. Главу вторую).

При эксплуатации данной машины нужно следить, чтобы грузы или другое оборудование не ограничило видимости!

При ежедневной проверке нужно убедиться, что грузы сохраняют устойчивость. Сначала надо вставить ключ и повернуть его по часовой стрелке в положение «открыто». Ключ может находиться только в фиксированных положениях. Используется для целей

управления электрического штабелера. Можно добавить ключи к прежнему, и они должны быть маленькими.

Главной будет кнопка остановки, вытянутая вверх.

Нужно нажать на кнопку звукового сигнала, чтобы включился зуммер (13), (16) ключевой выключатель.

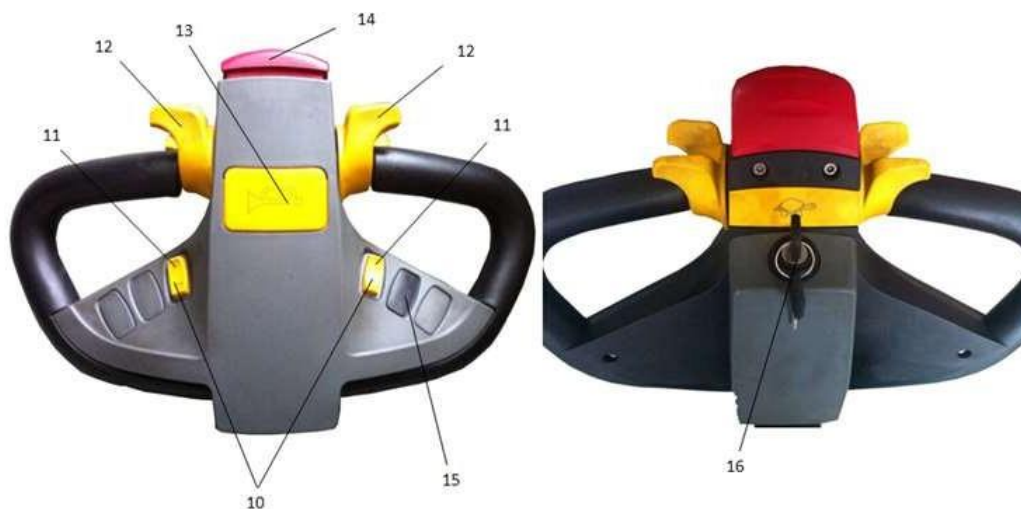


Рис. 1. Рукоятка управления

5.1. Постановка на стоянку.

Запрещается останавливаться на стоянку на уклонах.

Данная машина оборудована электромагнитным стояночным тормозом с защитой от ошибок.

Нужно всегда полностью опускать вилы и оставлять машину в безопасном месте. Ключ нужно повернуть против часовой стрелки в положение «Закрото» и вынуть его.

5.2. График грузоподъемности.

На графике грузоподъемности показано расстояние до центра груза C (мм) и по горизонтали имеется грузоподъемность самой большой величины Q (кг) соответственно высоте подъема H (мм).

Белая метка на мачте указывает на диапазон подъема.

Например: центр массы груза на расстоянии C равном 600 мм, максимальная высота подъема H равна 2900 мм, максимальная грузоподъемность Q равна 800 кг.

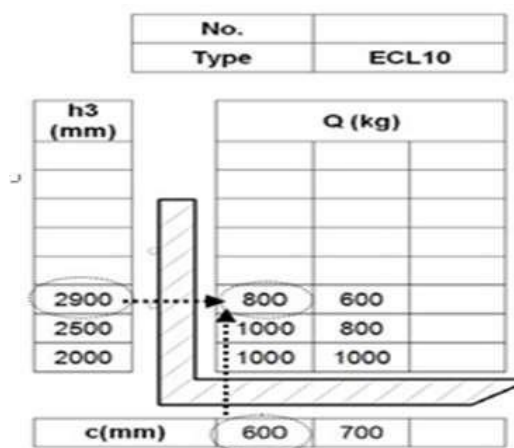


Рис. 6. График грузоподъемности

5.3. Обеспечение грузоподъемности.

Нельзя превышать грузоподъемность. Максимальная грузоподъемность данной машины равна 1000 кг.

Только на основе графика грузоподъемности можно допустить повышение грузоподъемности.

При перемещении вилы полностью опускаются на опору с тележкой и нужно нажимать на кнопку подъема (Рис. 1, поз. 11) до тех пор, пока не будет достигнута нужная высота подъема.

5.4. Опускание.

Если вилы находятся на полке, нужно сначала осторожно отойти от полки вместе с поддоном либо отдельно машине.

Нужно осторожно нажать на кнопку опускания.

Груз будет опущен так, что вилы можно вынуть из поддона, и затем отведены от груза.

5.5. Перемещение.

По склону грузы можно перемещать только вверх.

Нельзя превышать установленные параметры для перемещения по склону.

Перемещение допускается только, когда вилы находятся в точке начала подъема (<300 мм).

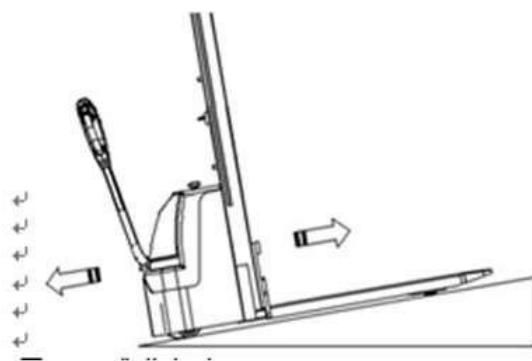


Рис. 7. Груз находится сверху

Вставленный ключ поворачивается в положение «Открыто» (Рис. 1, поз. 16. Затем нужно осторожно вытянуть кнопку аварийной остановки), начать работу на штабелере. Рукоятка должна быть передвинута в зону работы (Рис. 8, «F»). Кнопку акселератора нужно повернуть в нужном направлении Вперед «Fw». Или в обратном направлении «Bw» (Рис. 11). Нужно осторожно передвинуть кнопку акселератора (12), чтобы регулировать скорость перемещения, пока скорость не достигнет нужной величины.

Если кнопку акселератора передвинуть в ее среднее положение, то движение машины будет замедляться до остановки. Когда машина остановится, сработает стояночный тормоз.

При перемещении машины в место назначения нужно соблюдать осторожность. Нужно следить за окружающей обстановкой, и с помощью кнопки акселератора регулировать скорость.

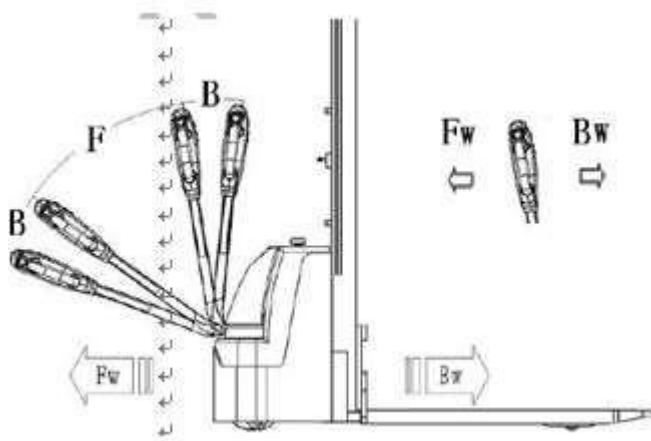


Рис. 8. Направление работы

5.6. Рулевое управление.

Обеспечивает круговой поворот штабелера с помощью рукоятки.

5.7. Тормоз.

Характеристики торможения при наличии груза зависят от дорожных условий и от штабелера.

Функция торможения может быть задействована следующим образом с помощью перемещения кнопки акселератора (12) в положение «0» или при отпускании этой кнопки и включении регенеративного торможения. Штабелер будет тормозить до остановки.

С помощью кнопки акселератора (12) направление движения может смениться на противоположное за счет регенеративного торможения, действующего, пока штабелер не начнет движение в противоположном направлении. Если рукоятка передвигается вверх или вниз в зону торможения («В»), то штабелер тормозит. Если отпустить рычаг, то он автоматически переместится в зону торможения («В»). Штабелер остается на месте, пока действует стояночный тормоз.

Нажимной выключатель (14) может предотвратить зажим водителя. Если нажать на этот выключатель, то штабелер начнет замедляться и(или) начнется период движения в обратном направлении («Вw») на некотором расстоянии, а затем остановится. Если рукоятка находится в рабочей зоне и штабелер не действует, то этот выключатель также может сработать.

5.8. Неисправности.

Если произойдет какой-либо отказ или штабелер потеряет управление, нужно остановить его и нажать выключатель аварийной остановки (2).

Нужно поставить штабелер на стоянку в безопасном месте, ключевой выключатель (16) следует повернуть по часовой стрелке и вынуть ключ.

Нужно немедленно сообщить руководителю и(или) обратиться к сотрудникам службы сервиса. Если нужно, следует с помощью профессионального подъемного оборудования вывезти штабелер из зоны работы.

5.9. В случае чрезвычайной ситуации.

При возникновении чрезвычайной ситуации, нужно нажать выключатель аварийной остановки (2). Все электрические функции будут остановлены. Нужно отойти на безопасное расстояние.

6. Зарядка аккумуляторной батареи и ее замена.

1/ Ремонт или зарядкой аккумуляторной батареи должен заниматься только квалифицированный персонал. Нужно обязательно следовать инструкции по эксплуатации и указаниям изготовителя аккумуляторной батареи.

2/ Данные аккумуляторные батареи не требуют ухода, их запрещено доливать.

- 3/ При утилизации аккумуляторной батареи нужно следовать местному законодательству. Нужно выполнять эти указания.
- 4/ При уходе за аккумуляторной батареей запрещается использовать открытый огонь – образующийся газ может взорваться!
- 5/ В месте зарядки аккумуляторной батареи запрещается хранить горючие материалы или воспламеняющиеся жидкости. Курение запрещается, а в этом месте обязательно должна быть хорошая вентиляция.
- 6/ Начинать зарядку или производить замену аккумуляторной батареи следует после постановки штабелера на стоянку в безопасном месте.
- 7/ Работы по текущему ремонту нужно проводить заранее, жгуты проводов должны быть подсоединены правильно, а другие детали штабелера оставаться без вмешательства.
- 8/ На штабелере установлена закрытая кислотно-свинцовая аккумуляторная батарея 2*12 В/100 Ач.
- 9/ Только разрешенная к использованию закрытая кислотно-свинцовая аккумуляторная батарея с определенным весом не будет влиять на поведение штабелера во время работы.

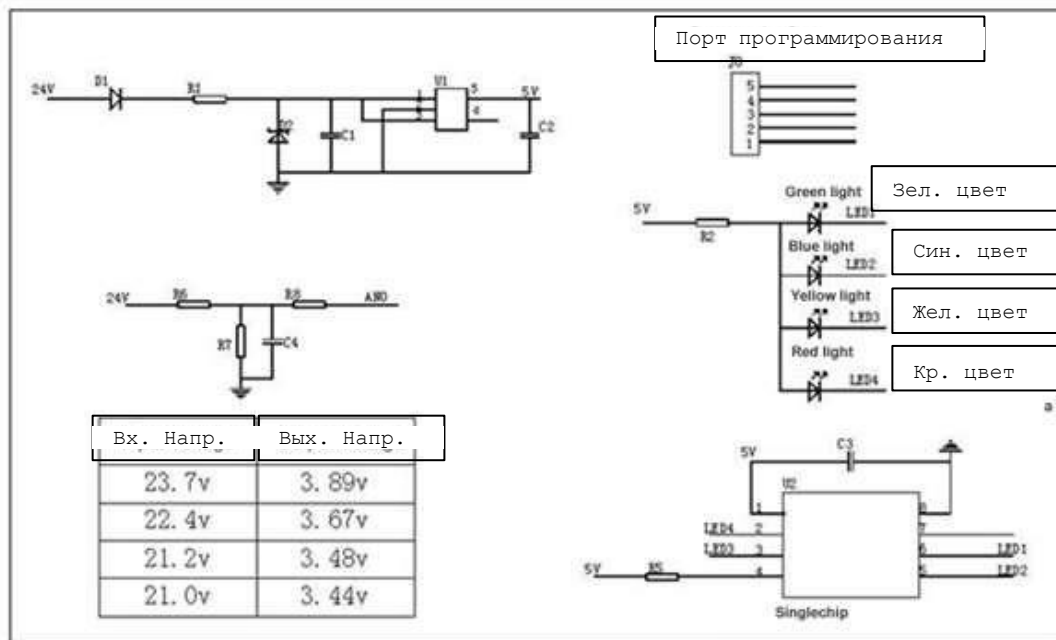
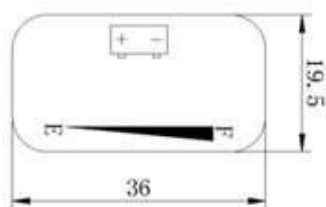
Примечание: при работе нужно следить за максимально допустимой температурой аккумуляторной батареи.

6.1. Замена.

Нужно поставить штабелер на стоянку в безопасном месте с ключом (16), отключившим штабелер, и нажать на выключатель аварийной остановки (2). Нужно отвернуть 2 винта на главной крышке, снять главную внешнюю крышку. Сначала следует вывернуть винты (минусовой вывод с обозначением «-»), затем вывернуть винты (плюсовой вывод с обозначением «+») и жгут проводов. Затем нужно вывернуть винты, которые держат полосу крепления аккумуляторной батареи. Нужно вынуть аккумуляторную батарею, при ее осмотре нельзя касаться печатной платы в верхней части электрических устройств или верха бака. Установка на место выполняется в порядке, обратном снятию. Нужно подсоединить плюсовую клемму аккумуляторной батареи. Иначе штабелер будет поврежден.

6.2. Счетчик электроэнергии.

Разрядка показывается на 4-х светодиодах



6.3. Зарядка.

Зарядное устройство (опция) с автоматическим поддержанием напряжения может питаться от упомянутых 110 В или 220 В. Место проведения зарядки должно иметь хорошую вентиляцию. После завершения зарядки нужно отсоединить разъем от розетки и отнести зарядное устройство в специальное место для хранения.

7. Текущее техническое обслуживание.

Проводить техническое обслуживание данного штабелера может только квалифицированный и обученный персонал.

Перед выполнением текущего технического обслуживания нужно снять груз с вилок и опустить их в самое низкое положение.

Подъемные устройства показаны с использованием специальных ремней или сверху в соответствии с четвертой главой с подъемным оборудованием. Перед работой нужно приготовить средства техники безопасности (такие как специальный домкрат, клин или деревянный брусок) подложить под штабелер на случай случайного опускания, перемещения или соскальзывания. Нужно обратить внимание на текущее техническое обслуживание колонки рукоятки. Газовая пружина находится под давлением. Нужно соблюдать осторожность, чтобы не нанести травму.

Необходимо использовать оригинальные запасные части, одобренные и предоставляемые местным дилером.

Нужно учесть, что подтекание гидравлического масла может привести к поломке и аварии.

Ремонт клапана, регулирующего давление, разрешается производить только обученному техническому специалисту.

Если требуется заменить колесо, нужно следовать указанным выше инструкциям. На колесах не должно быть чрезмерного кругового износа.

Нужно проверить и поддерживать наличие позиций в списке.

7.1. Меры по содержанию в исправности.

Таблица 4: Меры по содержанию в исправности		Интервал времени			
		1	2	3	4
1	Проверить гидравлический масляный цилиндр; поршень шумит и есть подтекание		•		
2	Проверить гидравлические соединения и трубопроводы на повреждение и подтекание		•		
3	Проверить уровень гидравлического масла, затем добавить, если нужно		•		
4	И затем наполнить гидравлическим маслом (12 месяцев или 1500 часов)				•
5	Проверить и отрегулировать работу клапана давления (1000 кг +0/+10%)				•
Механическая система					
6	Проверить, есть ли деформация и трещины на вилах		•		
7	Проверить, есть ли деформация и трещины на шасси		•		
8	Проверить винты, полностью ли они завернуты		•		
9	Проверить мачту и цепь на наличие коррозии	•			
10	Проверить, нет ли шума и подтекания в редукторе		•		
11	Проверить, нет ли у колес деформаций и повреждений, заменить их		•		
12	Смазка подшипников рулевого управления				•
13	Смазка и смазка центральной точки		•		
14	Смазочное отверстие	•			
15	Защита и(или) защитная панель; если повреждена, заменить	•			
Электрическая система					
16	Проверить целостность проводов		•		
17	Проверить электрические разъемы и подсоединение к клеммам		•		
18	Проверка функции выключателя аварийной остановки		•		
19	Проверить, нет ли шума в электромоторе и повреждений		•		
20	Проверить дисплей		•		
21	Проверить плавкий предохранитель на соответствие. Заменить при необходимости		•		
22	Протестировать зуммер		•		
23	Проверить контактор тока		•		
24	Проверить раму на утечку (испытание изоляции)		•		
25	Проверить функцию акселератора и на износ		•		
26	Проверить мотор привода электрической системы		•		

	Тормозная система				
27	Проверить эффективность тормоза, замена тормозного диска или регулировка зазора при необходимости		•		
	Аккумуляторная батарея				
28	Проверить напряжение в аккумуляторной батарее		•		
29	Очистить и покрыть клеммы смазкой, проверить, есть ли коррозия и повреждения		•		
30	Проверить, не поврежден ли ящик аккумуляторной батареи		•		
	Зарядное устройство				
31	Проверить на повреждения главную силовую линию		•		
32	Запустить программу защиты во время зарядки		•		
33	Зуммер	•			
34	Проверка зазора в электромагнитном тормозе	••			
35	Проверка функции аварийного тормоза	•			
36	Проверка функции реверсивного тормоза и регенеративного торможения	•			
37	Проверка функции упорного выключателя	•			
38	Проверка функции рулевого управления	•			
39	Проверка функции подъема и опускания	•			
40	Проверка функции выключателя колонки рукоятки	•			
41	Проверка функции и наличия повреждений ключевого выключателя	•			
42	Определение ограничения скорости (высота подъема >~300 мм)	•			
	Прочее				
43	Проверка всех табличек на ясность и полноту	•			
44	Проверить защитную панель и(или) что защита не повреждена	•			
45	Проверить рулевое колесо на износ для регулировки по высоте или заменить		•		
46	Проверка в работе	•			

7.2. Места смазки.

Периодическая смазка проводится в перечисленных и показанных местах. Спецификация нужной смазки: DIN51825, стандартная смазка.

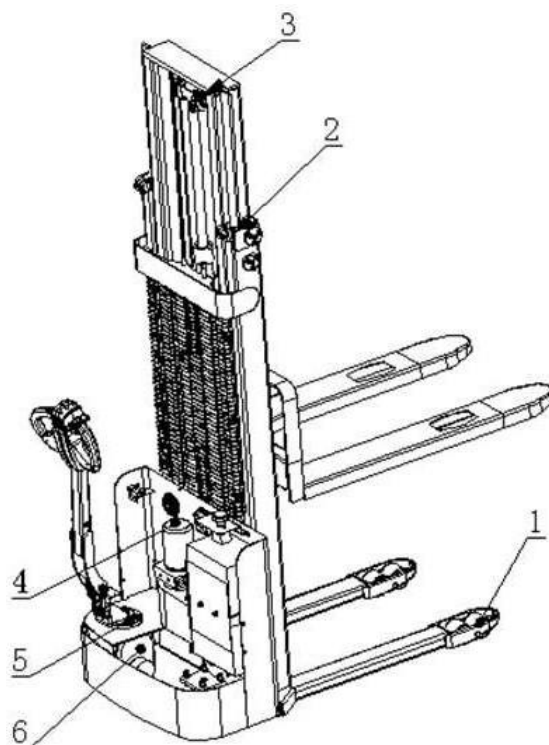


Рис. 9. Места смазки

1. Колесный подшипник.
2. Входная рама.
3. Цепь.
4. Гидравлическая система.
5. Подшипник рулевого управления.
6. Редуктор.

7.3. Проверка и долив гидравлического масла.

Противоизносное гидравлическое масло #32.
Вязкость 32-38.

В зависимости от модели количество масла от 2,5 л до 3,0 л.

Отработанные материалы, такие как отработанное масло, отслужившие аккумуляторные батареи или другие материалы должны быть утилизированы в соответствии с местным законодательством.

7.4. Проверка электрического плавкого предохранителя.

7.5. Демонтаж.

Если защитная конструкция повреждена или неправильно установлена, штабелером нельзя пользоваться! Нужно установить защитную сетку заново.

Если нужно снять защитную сетку, следует отвернуть винты крепления и снять ее. Винты остаются в защитной сетке. При повторном монтаже защитная конструкция устанавливается в

правильном месте и закрепляется винтами. Если нужно заменить детали, следует обратиться к местному специалисту по послепродажному обслуживанию.

8. Анализ неисправностей.

Если отказы в штабелере происходят, несмотря на выполнение инструкций в шестой главе, предлагается следующее объяснение.

Таблица анализа 6 отказов:

Неисправность	Причина	Ремонт
Груз не может быть поднят	Чрезмерный вес	Грузоподъемность должна быть выше
	Разряжена аккумуляторная батарея	Зарядить аккумуляторную батарею
	Вышел из строя предохранитель	Проверить и заменить
	Уровень гидравлического масла слишком низкий	Проверить и долить масло
	Утечка масла	Отремонтировать уплотнения в трубопроводе и (или) в цилиндре
Нет масла	Масла слишком много	Уменьшить количество масла
Груз не опускается	Загрязненное масло заблокировало распределительный клапан	Проверить гидравлическое масло и очистить
	Слабый электромагнитный клапан не открывается или поврежден	Проверить или заменить соленоидный клапан
Не работает подъемное устройство	Аккумуляторная батарея заряжается	Зарядить полностью аккумуляторную батарею
	Аккумуляторная батарея не подсоединена	Подсоединить аккумуляторную батарею правильно
	Вышел из строя плавкий предохранитель	Проверить и заменить предохранитель
	Разряжена аккумуляторная батарея	Зарядить аккумуляторную батарею
	Сработал выключатель аварийной остановки	Вытянуть кнопку, чтобы отключить выключатель аварийной остановки
	Рукоятка находится в зоне работы	Рукоятка передвинута в зону тормоза
Штабелер перемещается только в одном направлении	Поврежден акселератор и разъем	Проверить акселератор и разъем
Штабелер передвигается очень медленно	Разряжена аккумуляторная батарея	Проверить дисплей с разрядом аккумуляторной батареи
	Задействован электромагнитный тормоз	Проверить электромагнитный тормоз
	Рукоятка не подсоединена или поврежден жгут проводов	Проверить жгут проводов и разъем рукоятки
Внезапно заработало подъемное устройство	Поврежден контроллер	Заменить контроллер
	Акселератор не возвращается назад в	Отремонтировать или заменить акселератор

	среднее положение	
--	-------------------	--

Если штабелер неисправен и может работать в рабочей зоне, его нужно поднять и положить под него опоры, чтобы гарантировать безопасность штабелера. После этого штабелер нужно отремонтировать.

Изготовитель: Anhui Heli Co., Ltd., Китай

Номер инструкции: 20200612 V02